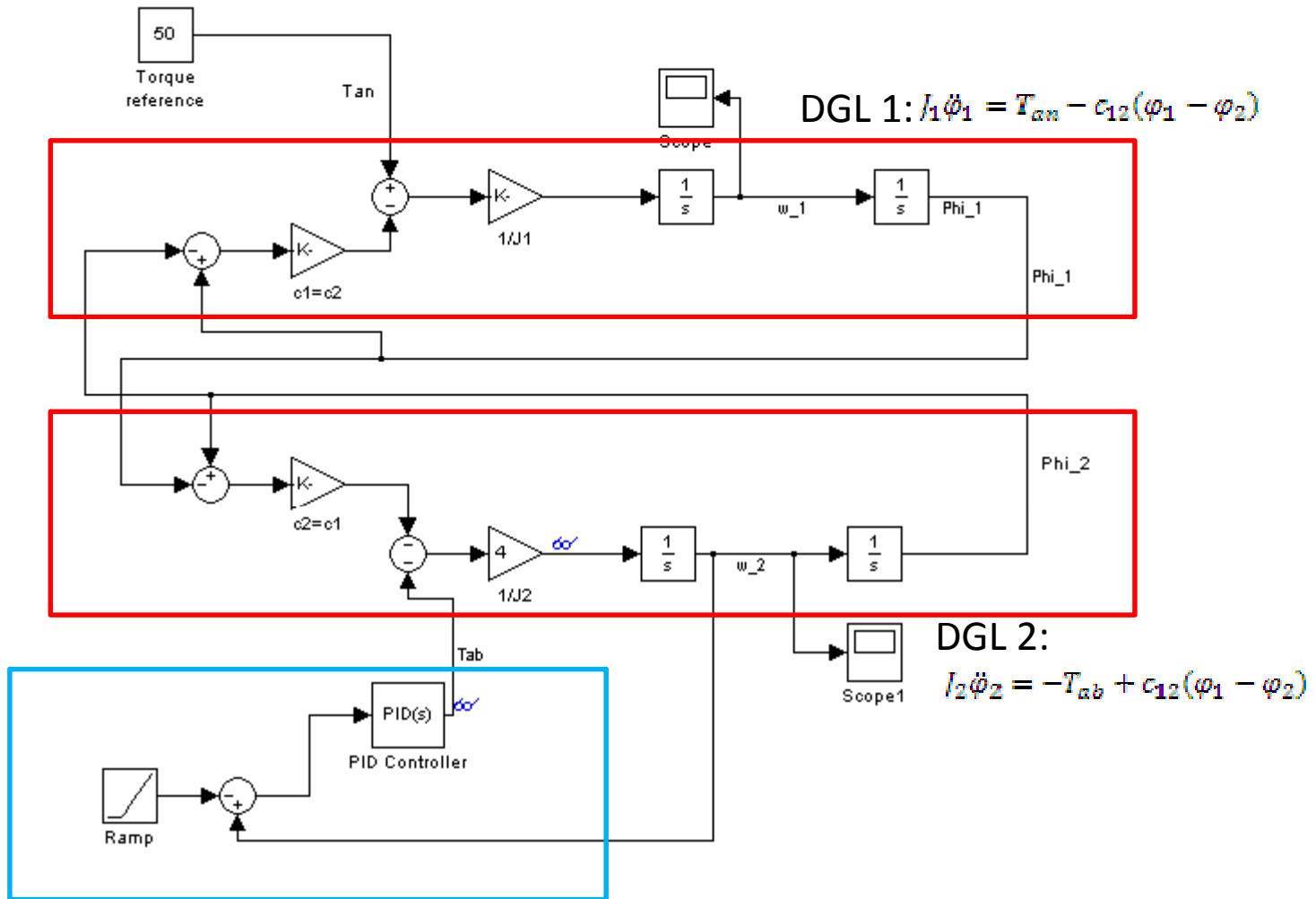


# Konst. Antriebsmoment



Lastmomentregelung