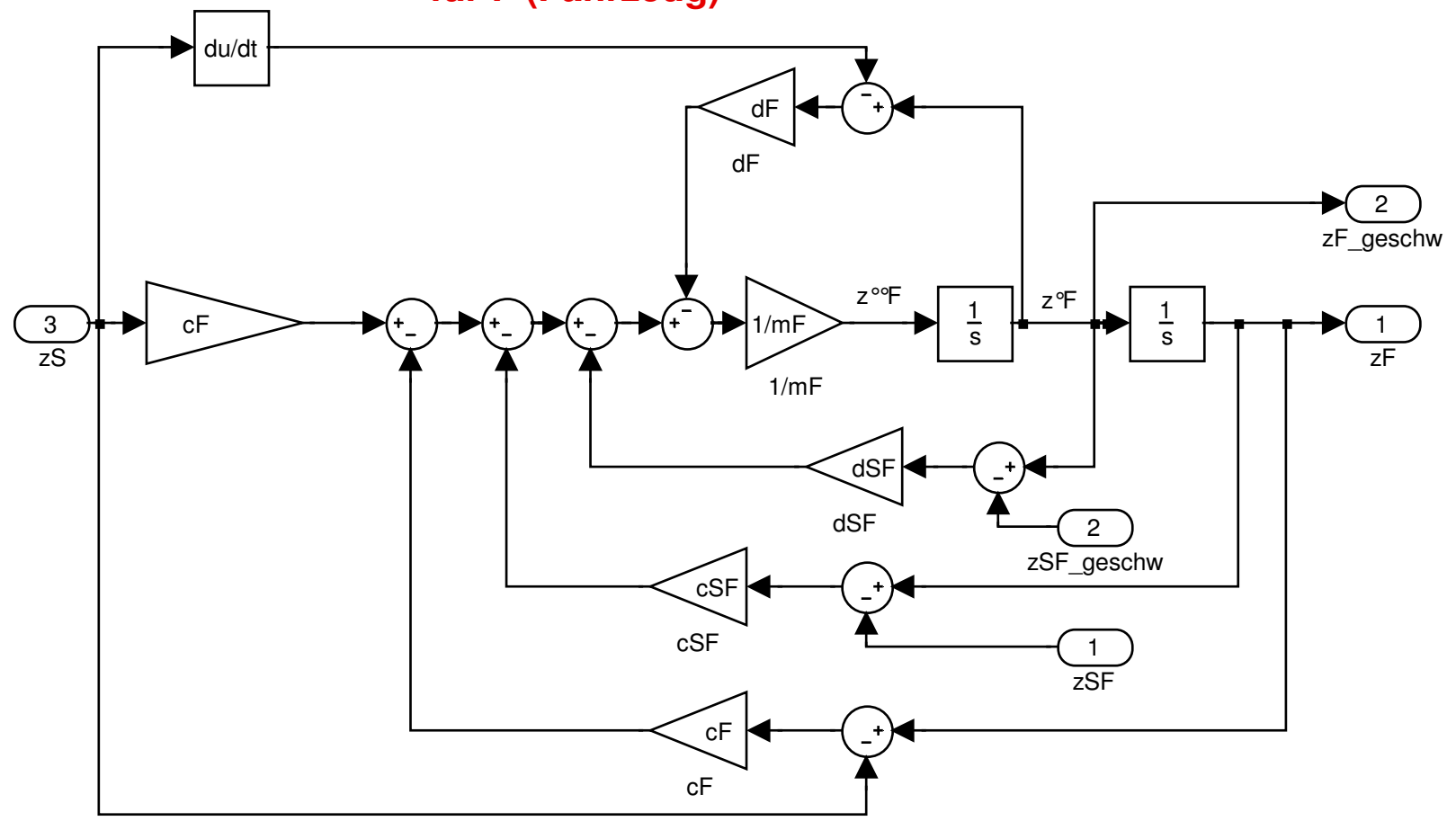


## Bewegungsgleichung für F (Fahrzeug)



## Bewegungsgleichung für SF (Sitz+Fahrer)

